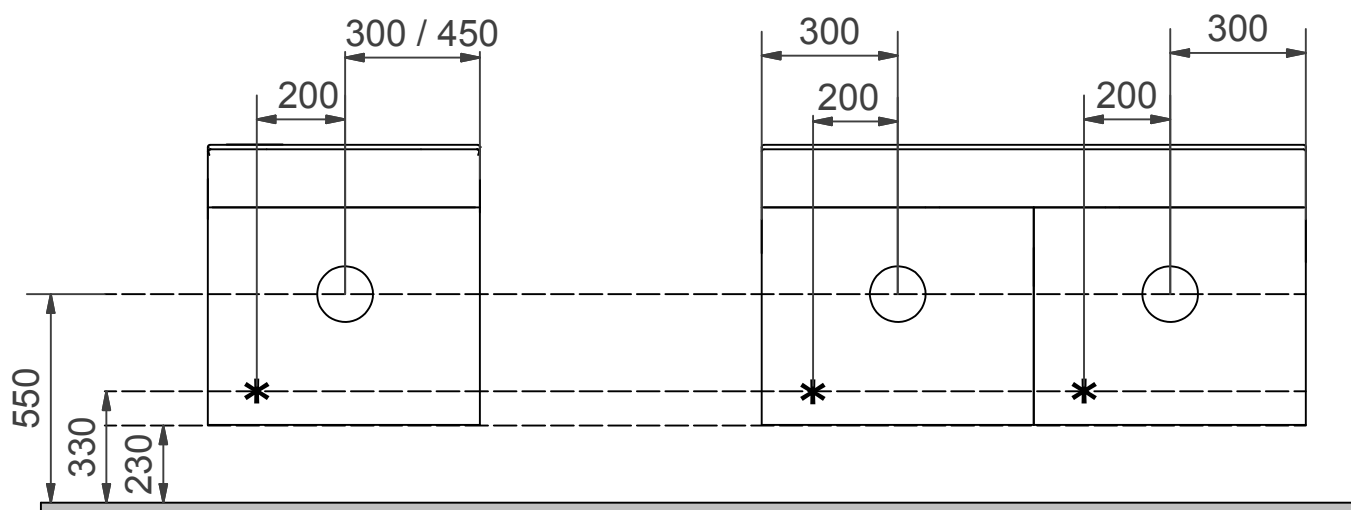


## Bianca

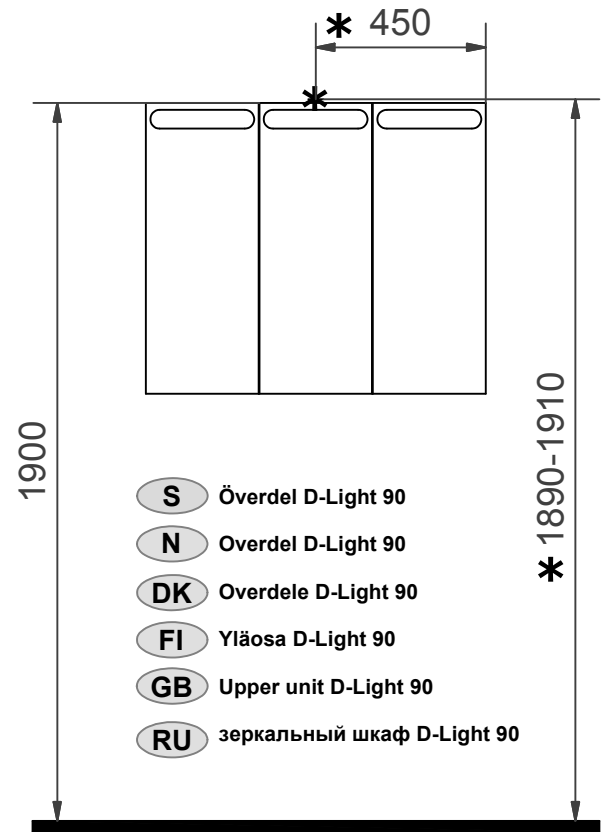
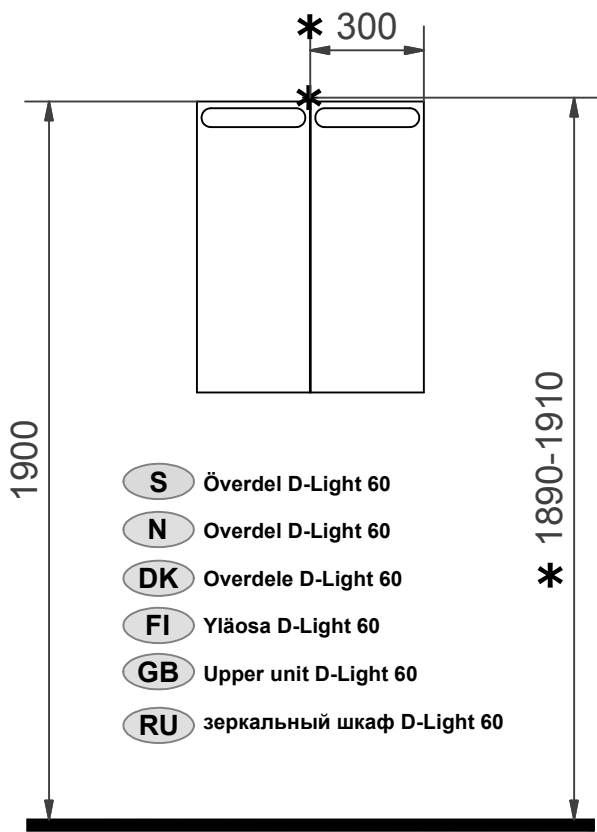
- S** Installationsmått för el & avlopp i vägg
- N** Installasjonsmål for el og avløp i vegg
- DK** Installationsmål for el og afløb i væg
- FI** Asennusmitat sähkö ja seinäviemäri
- GB** Measurements for installation of electricity and waste into wall.
- RU** Монтажные размеры для электричества & канализации в стену



- S** Underdel 60 / 90
- N** Underdel 60 / 90
- DK** Underskab 60 / 90
- FI** Alaosa 60 / 90
- GB** Vanity unit 60 / 90
- RU** Нижняя часть 60 / 90

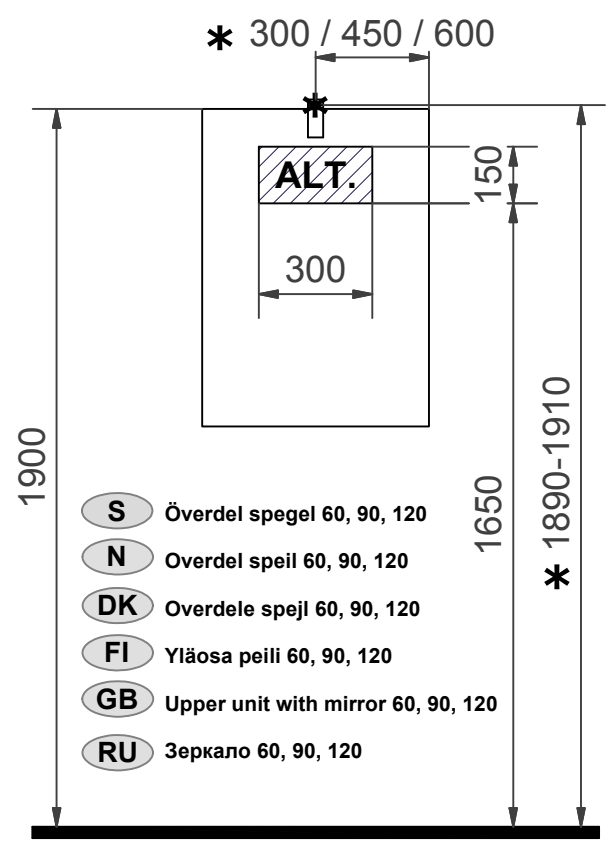
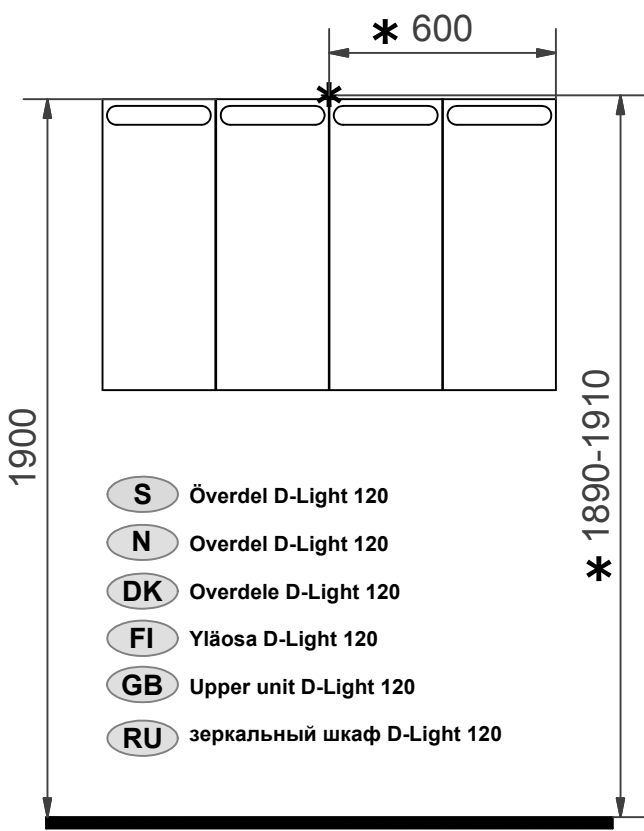
- \*** = Uttag för el
- Strømuttak
- Udtag til el
- Sähköliitäntä
- Electric outlet
- Подключение к электричеству

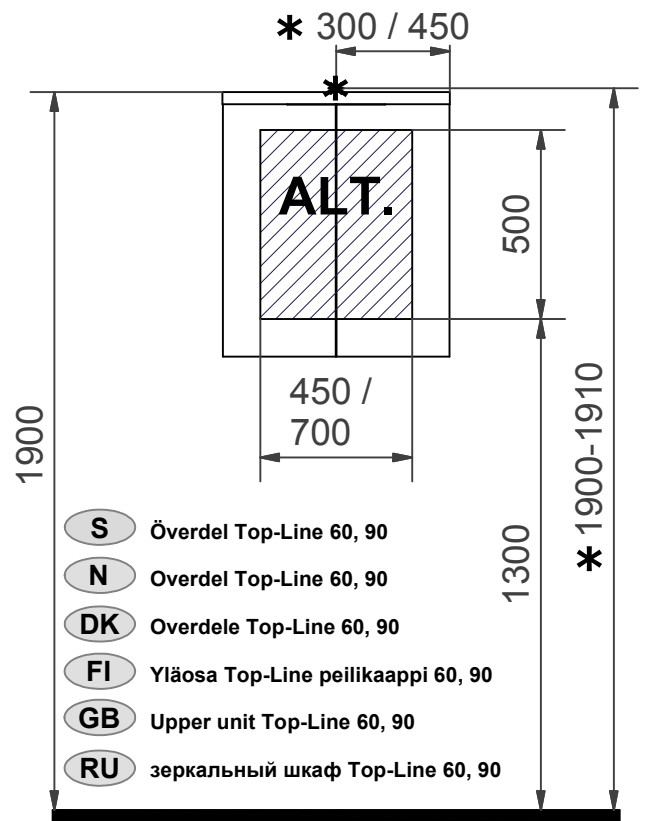
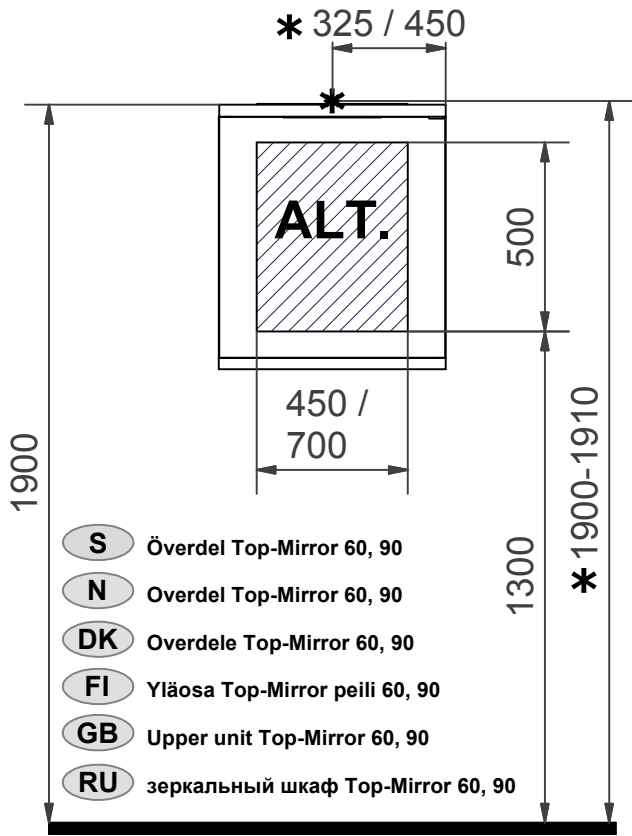
- S** Underdel 120
- N** Underdel 120
- DK** Underskab 120
- FI** Alaosa 120
- GB** Vanity unit 120
- RU** Нижняя часть 120



**\* =** Rekommenderat mått för framdragnig av el.  
 Anbefalt mål ved fremdragnig av elektrisitet.  
 Anbefalet mål for fremtagning af el.  
 Suositeltu mitta sähkönsyötölle.  
 Recommended measurement for electrical wiring  
 Рекомендуемые размеры для подводки электричества

**ALT. =** Alternativt område för framdragnig av el.  
 Alternativt område ved fremdragnig av elektrisitet.  
 Alternativt område for fremtagning af el.  
 Vaihtoehtoinen alue sähkönsyötölle.  
 Optional area for electrical wiring  
 Альтернативная зона для подводки электричества





**\* =** Rekommenderat mått för framdragning av el.  
 Anbefalt mål ved fremdragning av elektrisitet.  
 Anbefalet mål for fremtagning af el.  
 Suositeltu mitta sähkönsyötölle.  
 Recommended measurement for electrical wiring  
 Рекомендуемые размеры для подводки электричества

**ALT. =** Alternativt område för framdragning av el.  
 Alternativt område ved fremdragning av elektrisitet.  
 Alternativt område for fremtagning af el.  
 Vaihtoehtoinen alue sähkönsyötölle.  
 Optional area for electrical wiring  
 Альтернативная зона для подводки электричества

