

EB-Therm 200

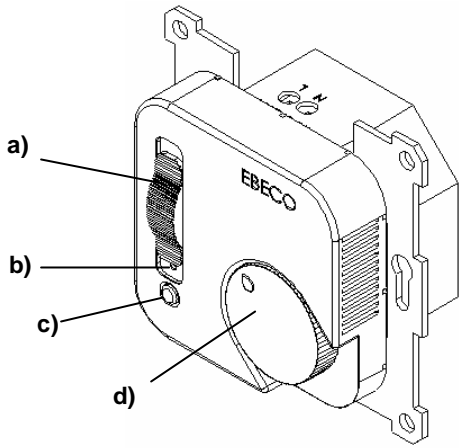
E 85 816 63 / SSTL 35 304 77

MONTERINGSANVISNING / INSTALLATION INSTRUCTIONS
MANUAL DE INSTALACIÓN / MANUEL D'INSTALLATION
ASSENNUSOHJEET / INSTRUKCJA MONTAZU I OBSLUGI



EBECO 

fig 1



Golvgivare/Floor sensor (NTC)

Temp (°C)	Value (kOhm)
10°C	19,9 kOhm
15°C	15,7 kOhm
20°C	12,5 kOhm
25°C	10,0 kOhm
30°C	8,0 kOhm

fig 3

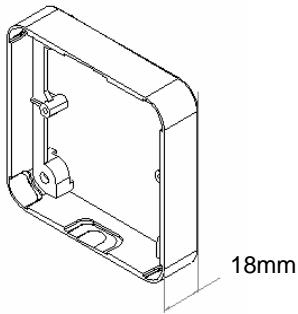


fig 2

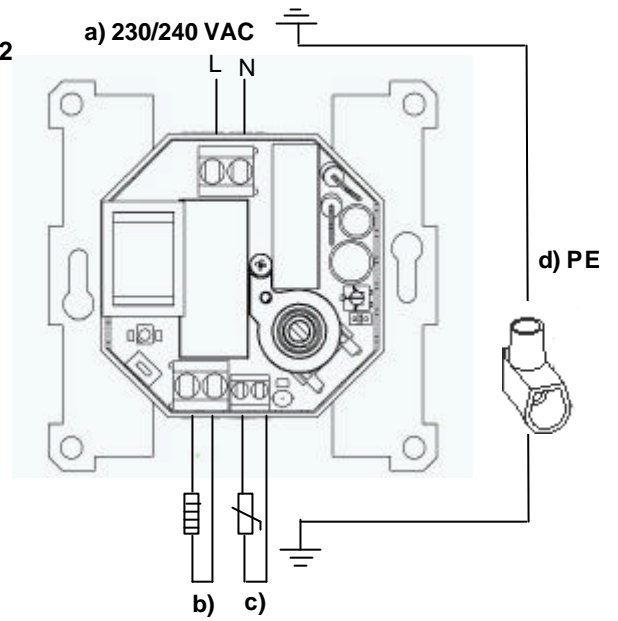


fig 4

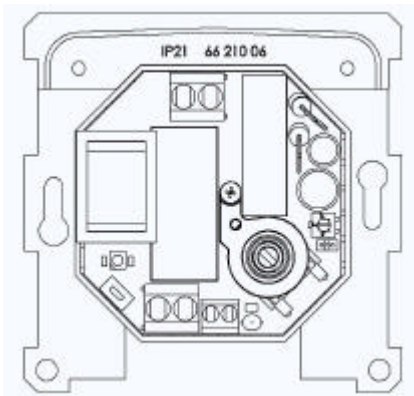
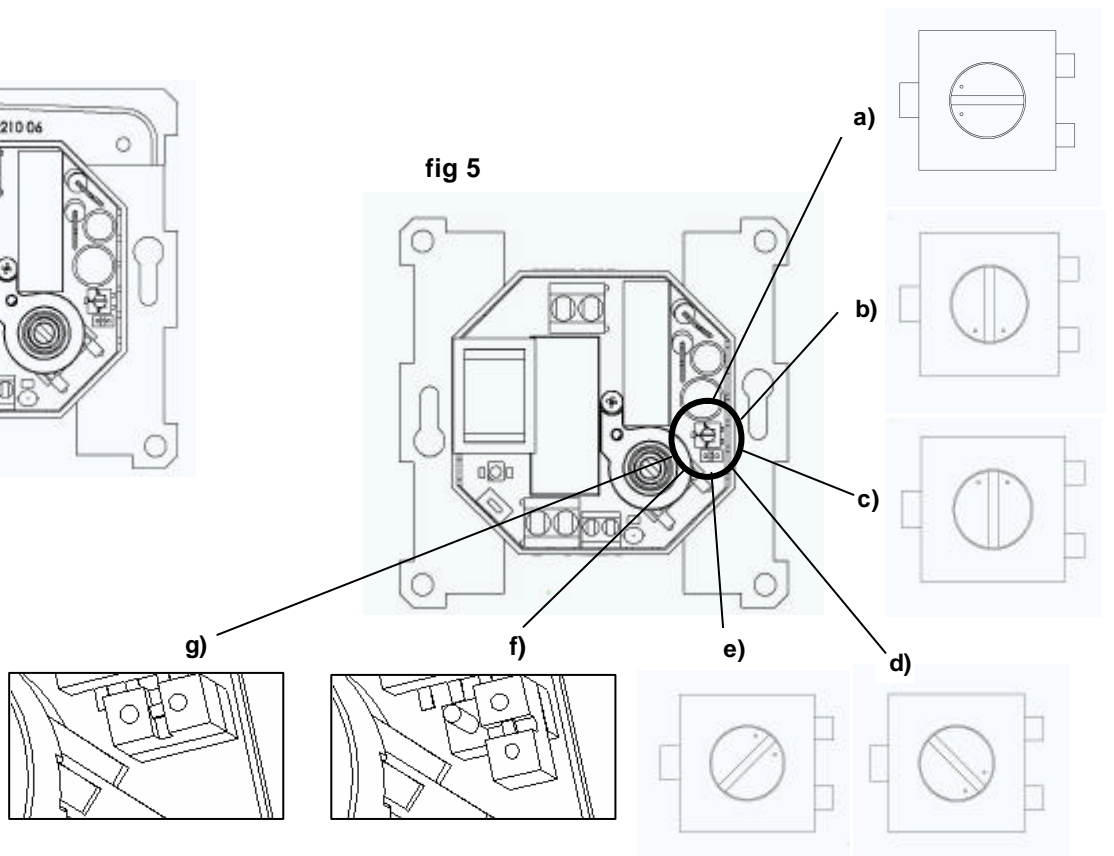


fig 5



Beskrivning EB-Therm 200 P

EB-Therm 200 är en elektronisk termostat, med inbyggt energisparprogram, utvecklad för optimal reglering av golvvärmesystem. Termostaten har 3 funktioner. Du väljer mellan rumstermostat, golvtermostat eller rumstermostat med överhettningsskydd i golvet. EB-Therm 200 levereras med front och ram anpassad för drossystemet Eljo Trend. En extra front anpassad för Elko RS medföljer. EB-Therm är godkänd för installation i våtrum, SEMKO-godkänd och CE-märkt. Termostaten är avsedd för infällt eller utanpåliggande montage. Fronten är försedd med en 2-polig strömställare (fig 1a) och en lysdiod med dubbelfunktion (fig 1b). Temperaturinställningen är läsbar på rattens undersida (fig 1d). EB-Therm 200 har dessutom en knapp för programmering (fig 1c). Termostaten har inbyggd självkalibrering av temperaturgivarna och felövervakning av golvgivare. Vid skada eller avbrott på golvgivaren bryter termostaten och lampan börjar blinka (två gånger per sekund). Golvgivaren kan bytas. Vid ev fel på rumsgivaren byts termostaten.

Installation

Infällt montage EB-Therm 200 monteras i en standard apparatdosa 65 mm. Placering skall vara så att termostaten skyddas från direkt solljus och luftdrag. Givaren ska monteras i ett skydds rör förlagt i golvet, där rörändan ska tätas. Alla inkommande rör och kanaler skall tätas så att temperaturgivaren inte kan påverkas av drag.

1. Se till att dosan ligger i plan med väggen.
2. Avlägsna inställningsratten. Lossa skruven. Lyft av fronten och ramen.
3. Anslut el, anslutningsspänning 230 VAC (fig 2a), last (fig 2b) samt givarkabel (fig 2c). Ev förlängning av givarkabeln ska ske starkströmsmässigt. Jordförbindelse (fig 2d) kopplas förbi termostaten via en kopplingsklämma
4. För in termostaten i apparatdosan och skruva fast med befintliga skruvar.
5. Montera ram, front och inställningsratt.

Montage med förhöjningsram Förhöjningsram E 85 816 68, se fig 3.

1. Skruva fast förhöjningsramen mot väggen.
2. Montera termostaten enl. anvisningen ovan.

Montage i våtrum Montera IP 21 packningen typ 66 210 06 enligt fig 4.

Inställning

EB-Therm 200 kan arbeta med 3 separata funktioner.

- **Rums- och golvtermostat** - Termostaten reglerar rumstemperaturen med hjälp av en inbyggd givare. Denna inställning är lämplig för trägolv. Den externa golvgivaren fungerar som temperaturbegränsare. Inställning enligt fig 5a motsvarar ca 27°C för trägolv.
- **Golvtermostat (fabriksinställd)** - Termostaten reglerar golvtemperaturen med hjälp av golvgivaren. Inställning enligt fig 5d (maximal vridning åt vänster).
- **Rumstermostat** - Termostaten reglerar rumstemperaturen med hjälp av en inbyggd givare. Inställning enligt fig 5e (maximal vridning åt höger).

Vid funktion A behövs den externa golvtemperaturbegränsaren normalt inte ändras men kan ställas om på potentiometern med en liten skruvmejsel. Överhettningsskydd kan regleras från 15°C (fig 5b) till 39°C (fig 5c). Inställningen av rumstemperaturen görs med temperaturinställningsratten (fig 1d). Vid funktion B och C används enbart temperaturinställningsratten för inställning av golv- alternativt rumstemperaturen (fig 1d). Normal inställning är mellan 3 och 4. Det kan ta upp till 15 min från termostatens inkoppling tills temperaturgivarna är kalibrerade.

Efter några dygn, då temperaturen har stabiliserats, kan det vara lämpligt att justera termostatens inställning. Efter sista kalibreringen kan man läsa rumstemperaturen genom att flytta de två pinnarna som sitter under temperaturinställningsratten.

EB-Therm 200 - programmering

EB-Therm 200 har ett inbyggt program för temperatursänkning som är anpassat för hem eller kontorsmiljö. Funktionen väljs genom att flytta bygeln enl. fig 5g och 5f. 5g visar bygelsättning för hemmiljö (**fabriksinställd**) och 5f för kontorsmiljö.

Tider för temperatursänkning för hemmiljö (fig 5g)	Tider för temperatursänkning för kontorsmiljö (fig 5f)
Temperaturen sänks automatiskt 5°C under följande tider: Mån - Fred mellan 08:30 och 15:00 och Mån - Sön mellan 23:00 och 05:00	Temperaturen är sänkt 5°C hela tiden utom: Mån - Fred mellan 05:00 och 18:00

Inställning av klockan

För att kunna använda sig av programmet för temperatursänkning måste klockan ställas. Inställning av tiden måste göras på måndag kl. 17.00. Håll knappen (fig 1c) intryckt tills lampan börjar blinka (efter ca 3 sek). Efter detta är tiden inställd dvs. klockan är 17.00 på måndag.

Starta / Stänga av programmet

Genom att trycka en gång på knappen (fig 1c) startas programmet. Lampan börjar blinka en gång per sekund. Detta bekräftar att programmet är igång. Programmet stängs av genom att trycka en gång på knappen (fig 1c). Lampan slutar blinka. Termostatens gångreserv är 4 timmar dvs tiden som programmeringen finns kvar i termostaten vid ett ev. strömavbrott. Efter längre strömavbrott börjar lampan lysa intensivt. Detta innebär att inställning av klockan måste göras igen och programmet måste aktiveras på nytt.

Tekniska data EB-Therm 200		EB-Therm 200 med tillbehör		
Spänning	230 VAC±10% 50Hz	Art.nr.	Artikel	Mått (mm)
Luft temperaturområdet	+5°C till +45°C	E 85 816 63	EB-Therm 200	81x81x40
Golv temperaturområdet	+5°C till +45°C	E 85 816 68	Förhöjningsram	81x81x18
Temperaturbegränsare	+15°C till +39°C	E 85 816 71	Givarkabel 3 m ¹⁾ *	
Belastningsrelä	250V 12A 2700W	66 210 27	Front anpassad till Eljo Trend*	
Huvudströmställare	2-polig	66 210 30	Front anpassad till Elko RS*	
Belastning	Cos φ = 0,3 Max	66 210 06	IP21 packning*	
Kopplingsdifferens	±0,5°C	66 210 54	Ram anpassad för Eljo Trend*	
Omgivningstemperatur	0°C till +60°C	66 210 56	Ram anpassad för Strömfors*	
Kapslingsklass	IP21	14 408 80	Kopplingsklämma*	
Färg	Polarvit			
Indikering		1) Max längd givarkabel – 50m, 2x1,5mm ²		
Matning 230V inkopplad	Grön lysdiod	*Ingår i förpackningen		
Värmekabel i drift	Röd lysdiod			
Anpassad för Eljo Trend, Elko RS, Strömfors och Merten ramsystem. EMC-certifierad och klarar en överspänning på 2500 VAC				