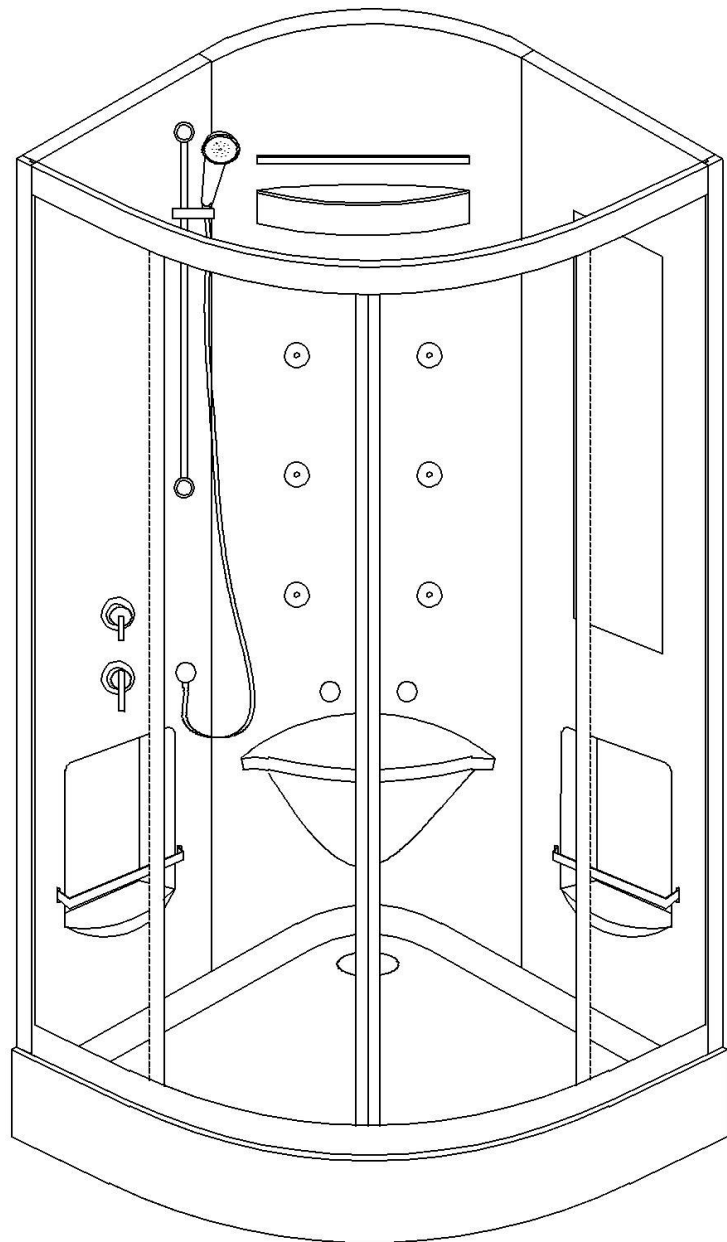
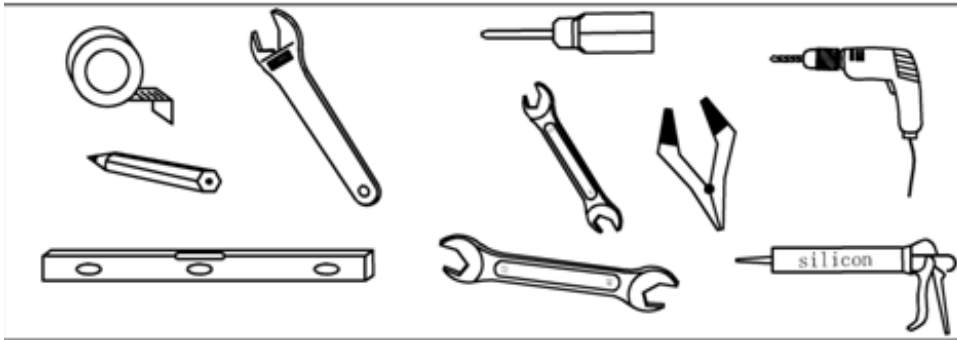


## Monteringsanvisning - ASTORIA



Http:// [www.bathdeluxe.com](http://www.bathdeluxe.com)





1. Öppna förpackningen. Kontrollera att alla delar finns med (se reservdelslistan längst bak i denna bruksanvisning). Gör klart för montering.

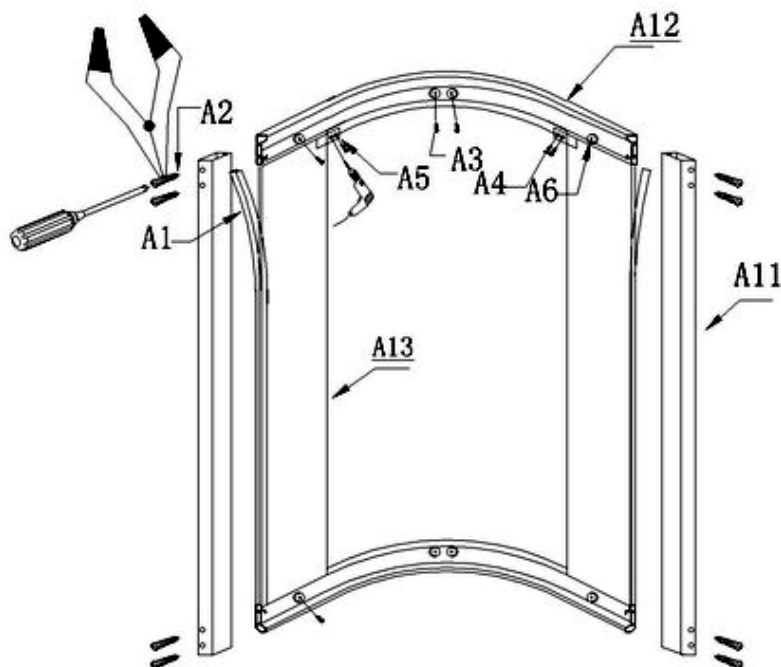


Bild 1-1

2. Sätt ihop sidprofilerna (A11) med de böjda topp- och bottenprofilerna (A12-1 och A12-2), med de rostfria ST 4 x 25 mm-skruvarna (A2). Se bild 1-1.

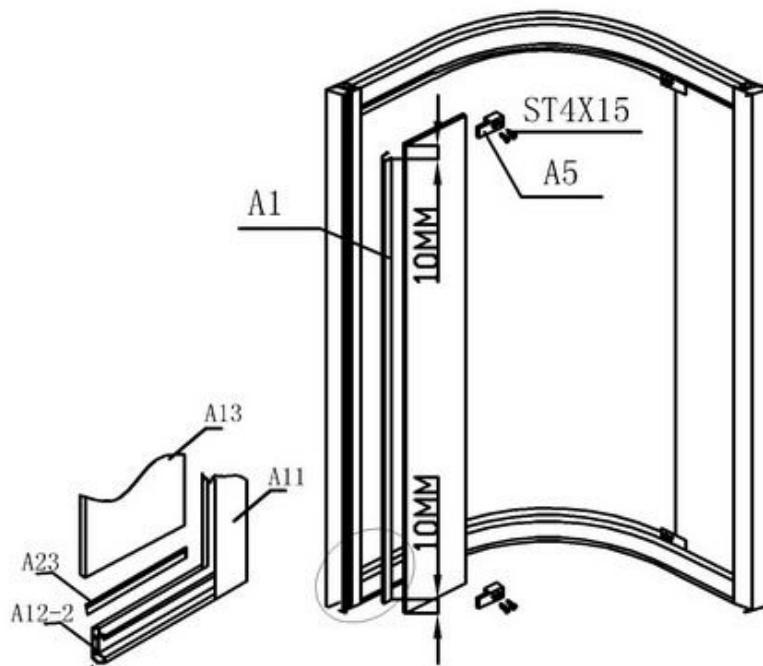


Bild 1-2

3. Skär till gummilisten (A1) så att den blir 20 mm kortare än höjden på det fasta glaset (A13). Kläm fast gummilisten (A1) på ena sidan av det fasta glaset (A13) (1770 x 340 mm) så att det är 10 mm avstånd från gummilisten till båda ändarna av glaset (se bild 1-2). Tryck därefter in glaset med gummilisten i sidprofilen. Se bild 1-2.
4. Sätt gummilisten (A23) i botten mellan det fasta glaset (A13) och bottenprofilen av aluminium (A12-2). Sätt sedan fast det fasta glaset (A13) med glasbeslagen (A5) och de rostfria M4 x 15 mm-skruvarna (A4). Se bild 1-2

A

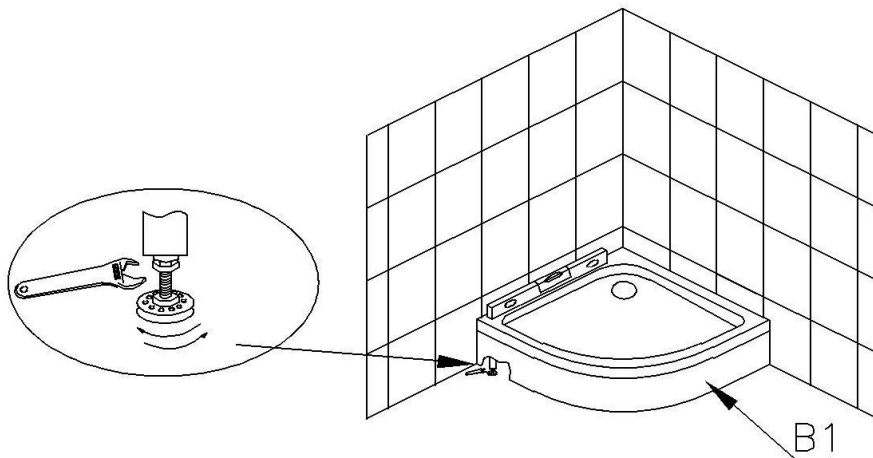
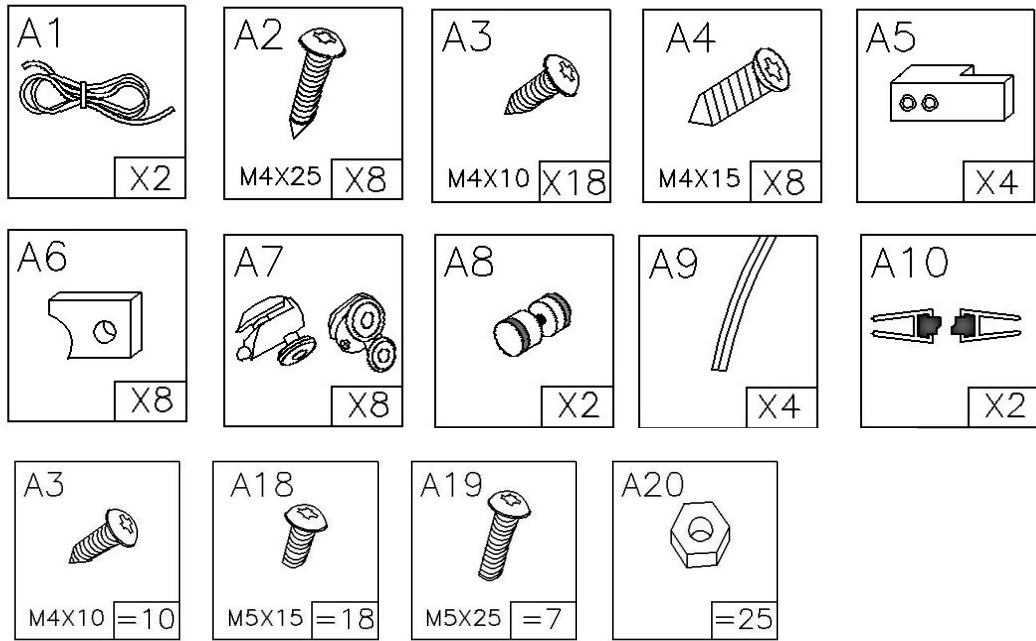


Bild 2

5. Placera bottenkaret där duschkabinen ska installeras, och justera fötterna så att karet står stabilt och plant, enligt bild 2.

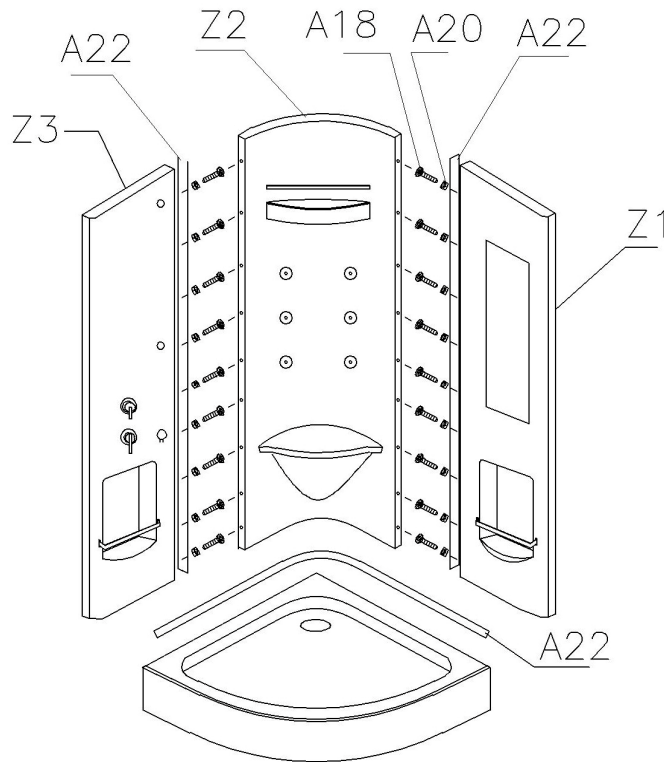


Bild 3

6. Sätt fast de tre bakpanelerna (Z1, Z2, Z3), lägg på gummilisten (A22) i mitten, sätt fast med skruvarna M5 x 15 (A18) och muttrarna M5 (A20). Sätt tre bakpaneler på bottenkaret (lägg på gummilisten A22 i mitten), se bild 3.

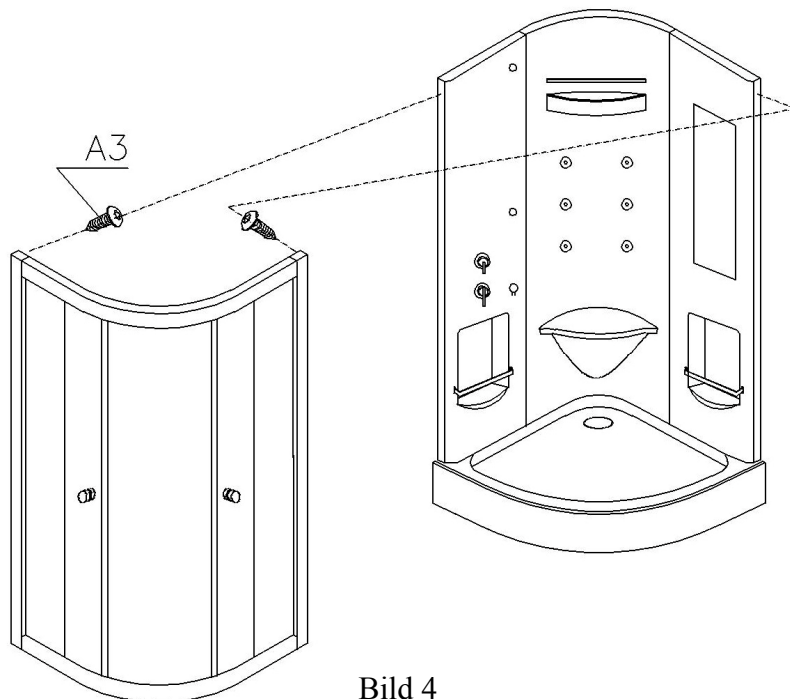


Bild 4

7. Sätt den sammansatta frontglasramen på bottenkaret och sätt fast aluminiumprofilen på bakpanelen med skruvarna M4 x 10 (A3), se bild 4.

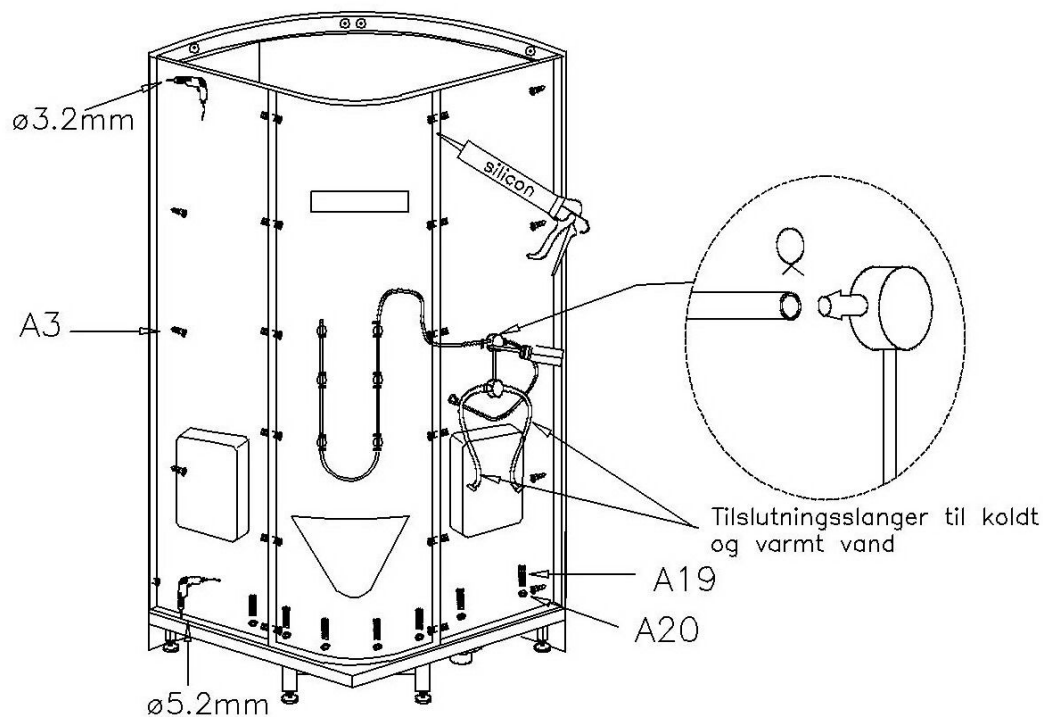


Bild 5

8. Borra hål längst ner och sätt fast bakpanelen på bottenkaret med M5 x 25-skruvar (A19) och M5-muffar (A20), och montera till sist alla rör på bakpanelen enligt bild. 5.

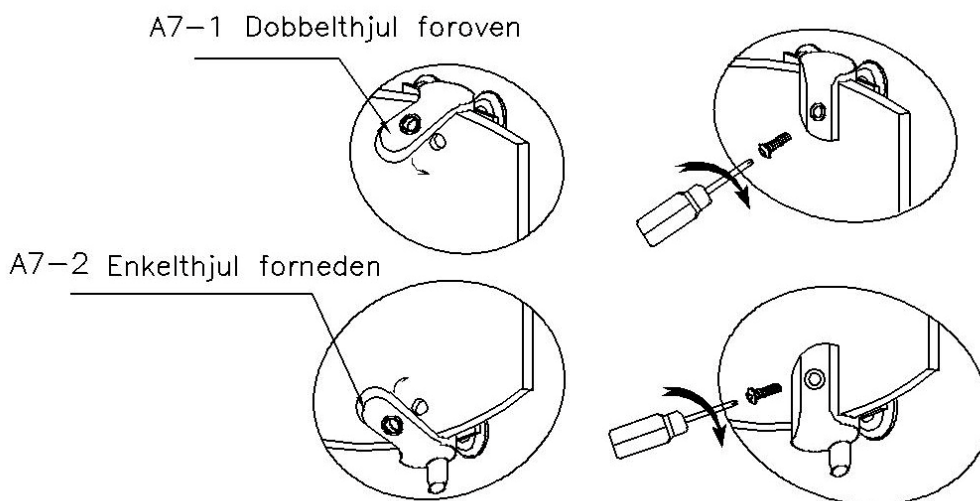


Bild 6

9. Montera det övre dubbelhjulet (A7-1) i glasdörrens (A15) topp och det nedre enkelhjulet (A7-2) i glasdörrens botten (A14), se bild 6.

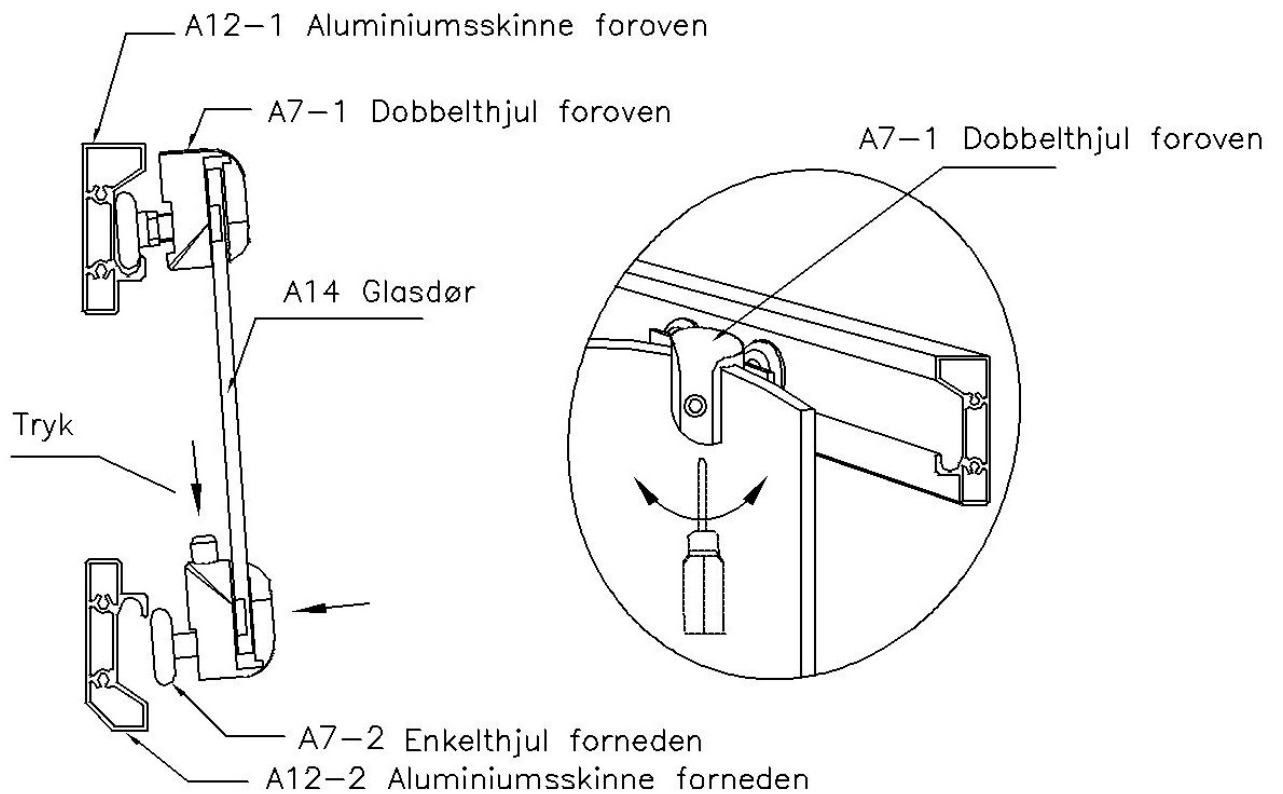


Bild 7

10. Montera glasdörren, häng på den i den övre aluminiumskenan (A12-1) och tryck på knappen på det nedre enkelhjulet (A7-2) för att få in enkelhjulet i botten i den nedre aluminiumskenan (A12-2). Se bild 7.
11. Justera det övre dubbelhjulet med verktyget när du har monterat båda glasdörrarna, tills dörren löper jämnt och stänger till. Se bild 7.

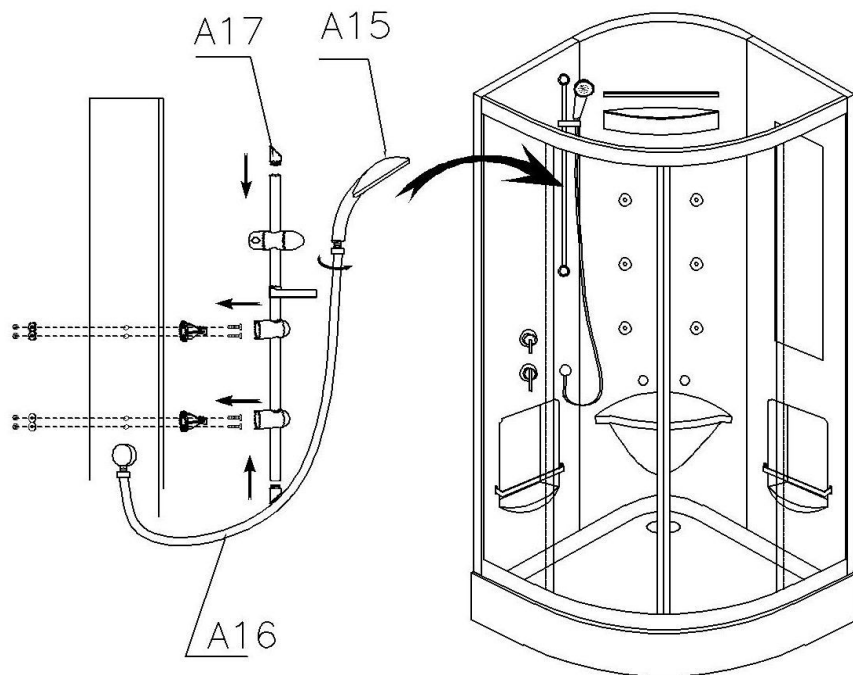


Bild 8

12. Montera duschsatsen på bakpanelen, se bild 8.

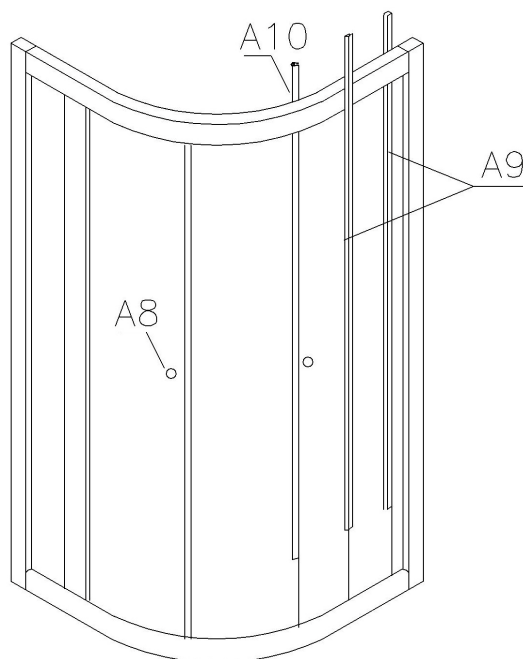


Bild 9

13. Montera gummitätningenslisten (A9), magnetättningslistan (A10) och dörrhandtaget (A8) på glasdörren, se bild 9.

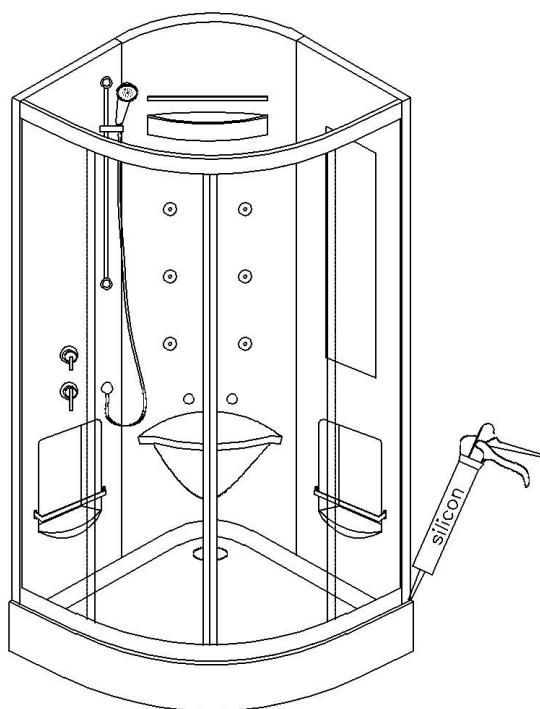


Bild 10

14. Nu är monteringen nästan klar. Täta med badrumssilikon mellan
- de enskilda bakpanelerna och duschkaret,
  - de enskildpanelerna i bakväggen,
  - mellan panelerna i bakväggen och aluminiumprofilerna (dörrpartiet),
  - samt på alla utsidor, hela vägen runt.

Se bild 10.

Silikon kan köpas på byggvaruhus. Följ anvisningarna på förpackningen. Vänta med att använda duschen tills silikonet har stelnat.

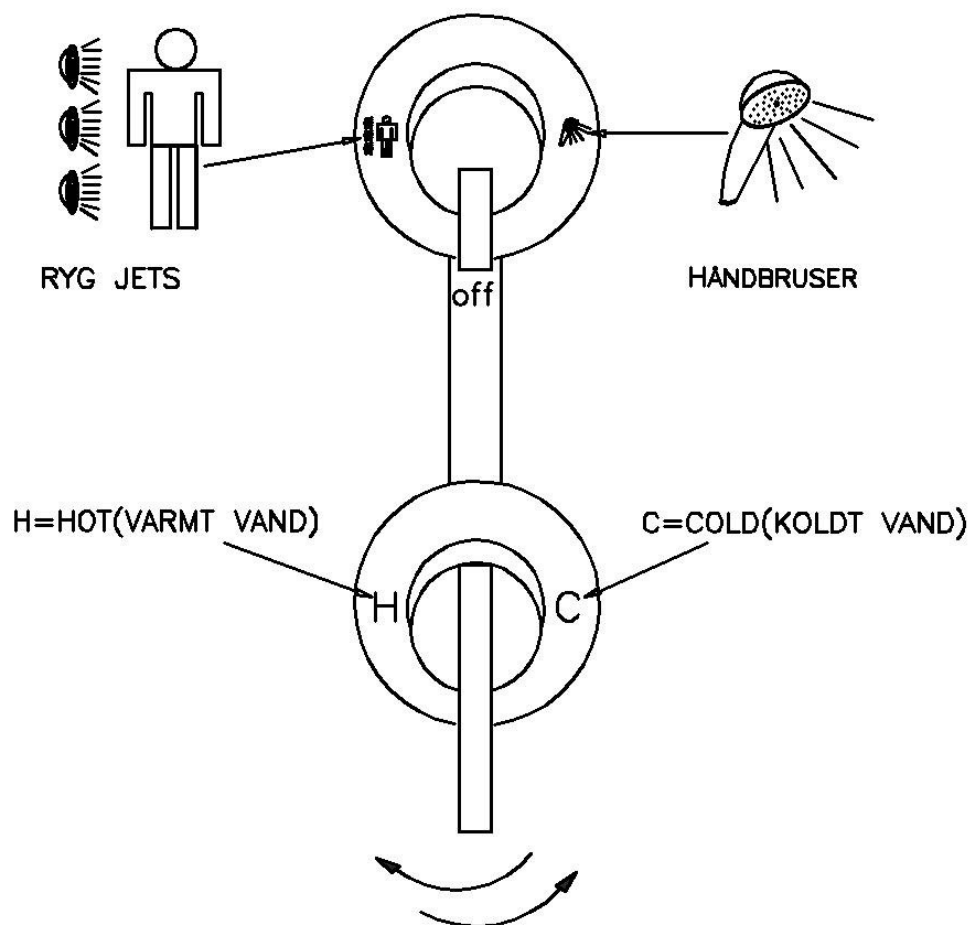
Om det saknas delar i de paket du har fått levererade, eller om du har frågor om monteringen, får du gärna kontakta serviceavdelningen på e-postadress:

[aftersales@eurotrade-denmark.com](mailto:aftersales@eurotrade-denmark.com) ,

eller kontakta det byggvaruhus där du köpte duschkabinen.

Http:// [www.bathdeluxe.com](http://www.bathdeluxe.com)

## Funktion:

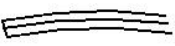





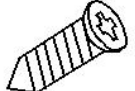
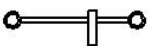
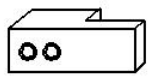

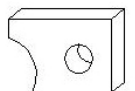




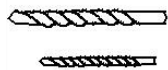


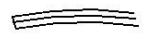



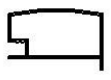


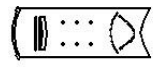

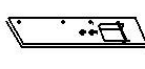
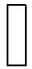



1. Sätt på blandningsenheten, vrid kall- och varmvattenreglaget till höger och vänster och ställ in vattnet till en passande temperatur.
2. Vrid på funktionsväljaren. Man kan välja mellan handduschar, strålmassage och fotmassage.
3. Varje del har ett arbetsvattentryck på 0,4 Mpa (tryckvatten)
4. Vrid tillbaka funktionsväljaren och blandningsenheten när du är färdig.
5. Torka av duschkabinen med en mjuk trasa för att hålla den i skick.
6. Undvik att stöta till det härdade kvalitetsglaset med vassa eller tunga föremål.

## Varning

Var försiktig med glas- och aluminiumdelarna vid leverans och montering, för att undvika skador.

Http:// [www.bathdeluxe.com](http://www.bathdeluxe.com)

Delnr	Bild	Namn	Antal	Delnr	Bild	Namn	Antal
A1		Skydd till plasttätninglist	2	A14		Glasdörr	2
A2		Skruv M4 x 25 mm	8	A15		Handdusch	1
A3		Skruv M4 x 10 mm	18	A16		Duschslang	1
A4		Skruv M4 x 15 mm	8	A17		Glidstång	1
A5		Glasbeslag	4	A18		Skruv M5 x 15 mm	18
A6		Dörrstopp	8	A19		Skruv M5 x 25 mm	7
A7-1		Övre dubbelhjul	4	A20		Mutter M5	25
A7-2		Nedre enkelhjul	4	A21		Borr	1
A8		Dörrhandtag	2	A22		Gummilist	3
A9		Gummitätninglist	4	A23		Gummitätninglist	2
A10		Magnetätninglist	2	B1		Bottenkar	1
A11		Sidaluminiumprofil	2	Z1		Höger bakpanel	1
A12-1		Övre aluminiumskena	1	Z2		Bakpanel mellan	1
A12-2		Nedre aluminiumskena	1	Z3		Vänster bakpanel	1
A13		Fast glassida	2			Bruksanvisning	1